

Vnútorné vybavenie skríň

Úvod

1. Zvislé a vodorovné medzisteny
2. Police
3. Tyče na šaty
4. Rošty a koše

Úvod

Účel:

- Ukladanie predmetov
- Skladovanie predmetov
- Vyberanie predmetov

Kritéria:

- Dostupnosť (jednoduché a ľahké ukladanie a vyberanie)
- Variabilnosť a prestavitel'nosť (pre rôzne predmety)
- Využitie priestoru (rôzne veľké skrine)

1) Zvislé a vodorovné medzisteny

Medzisteny – vodorovné alebo zvislé dosky pevne spojené s korpusom. Spevňujú korpus - úmerne tuhosti spojov

Zvislé – na zavesenie políc, tyči na šaty, držiakov

Vodorovné – môžu byť použité na odkladanie vecí podobne ako police

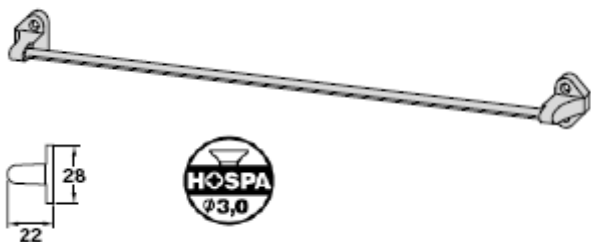


a)

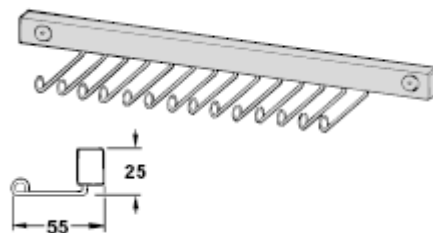


b)

- a) Držiak na kravaty - otočný
- b) Kombinovaný držiak – vanička, na kravaty, výsuv (Häfele)



a)



b)

- a) Držiak na kravaty – pevná tyč
- b) Držiak na kravaty, opasky, ... – s otočnými vešiacikmi (Häfele)

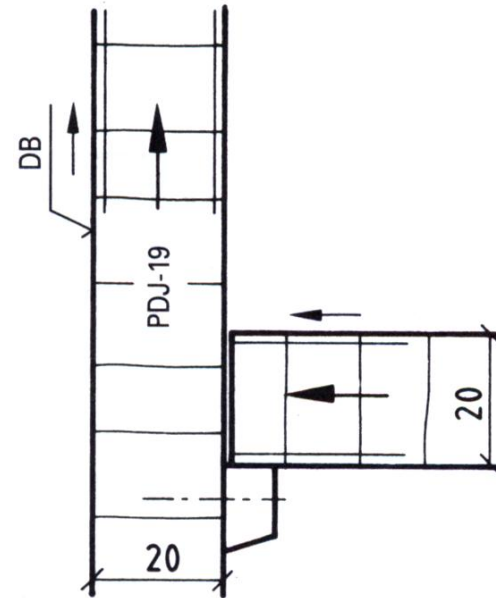
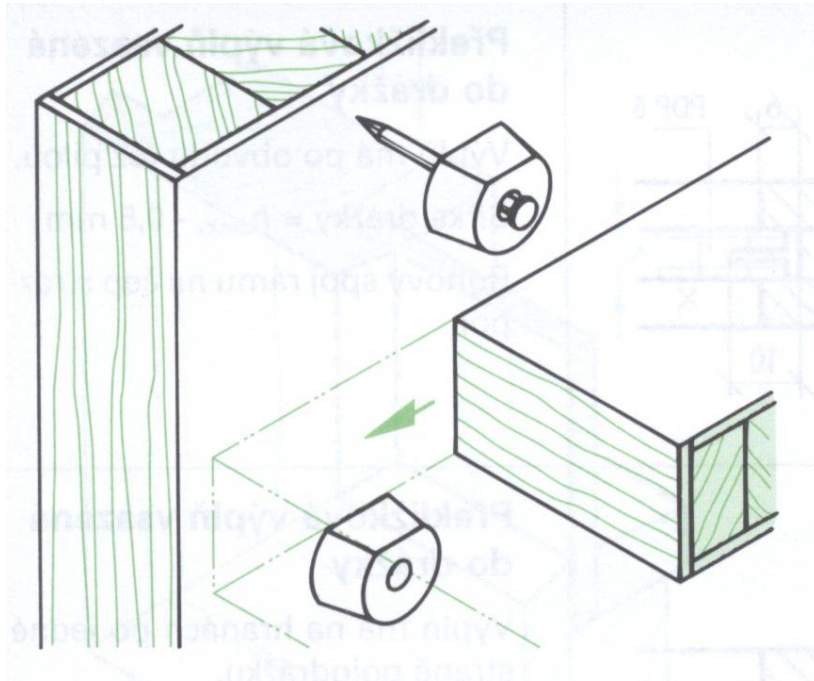
2) Police - rozdelenie

1. Materiál:

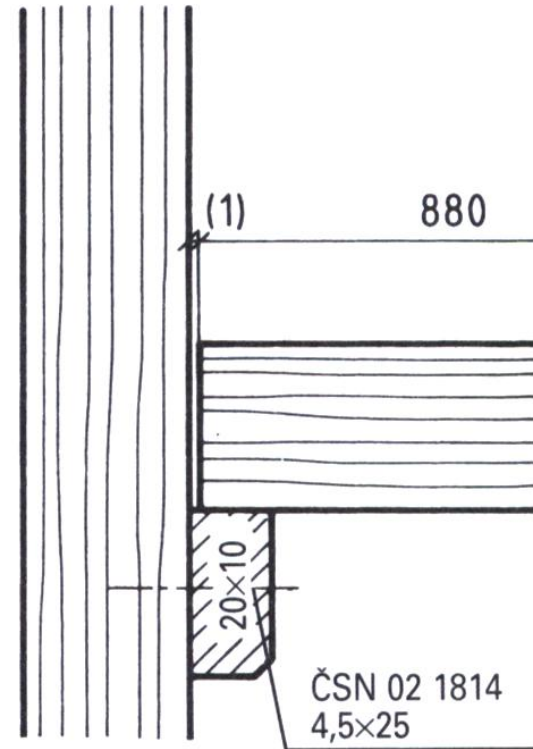
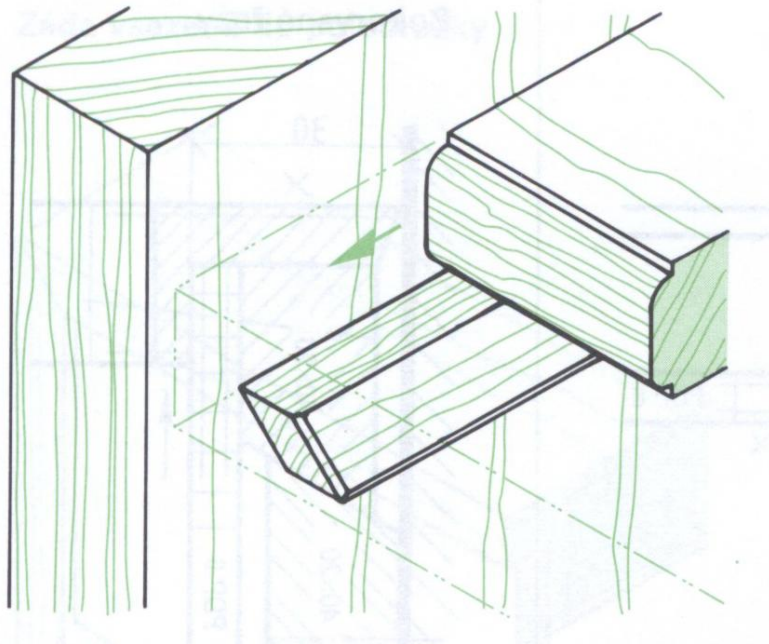
drevo, a drevné materiály (DTD, MDF, latovky, preglejky, ...), sklo, kov, plast;

2. Podoprenie:

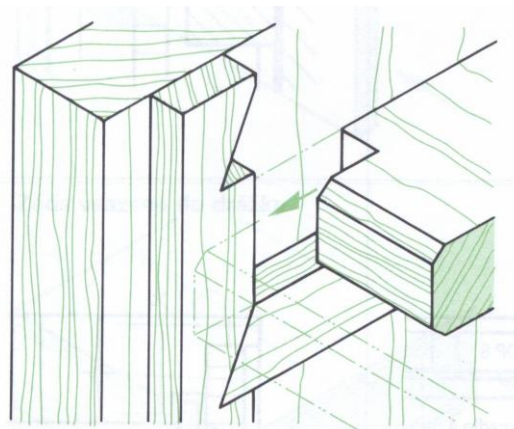
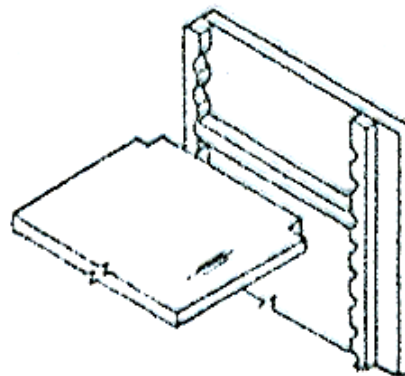
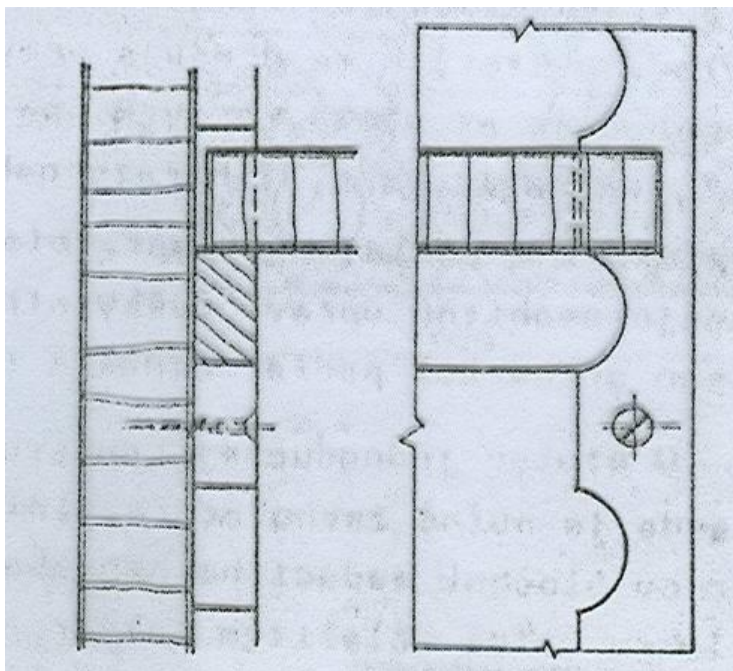
- neprestaviteľné / prestaviteľné
- lišty (po celej šírke) / podpierky (bodové)
- nevýsuvné / výsuvné



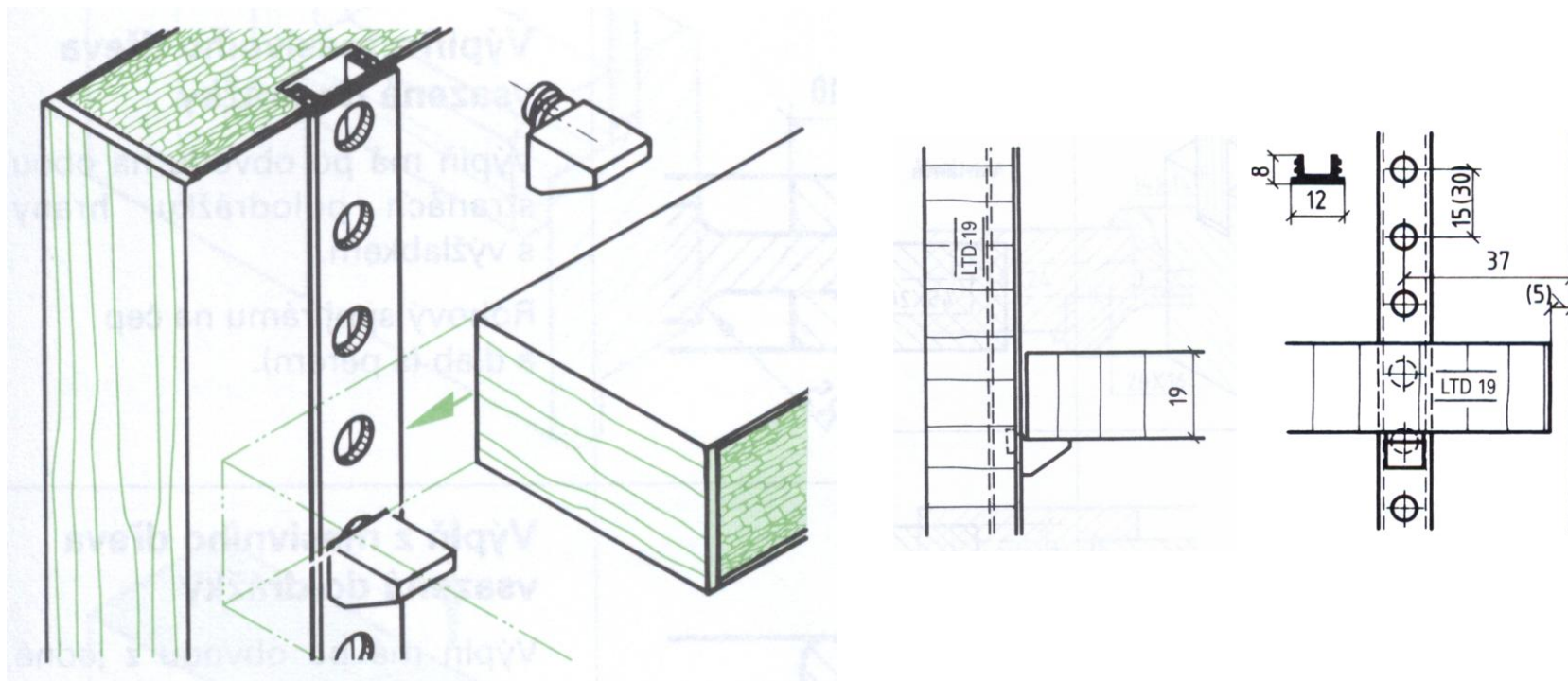
Podpierka s oceľovým klincom – plast (Nutsch 2000)



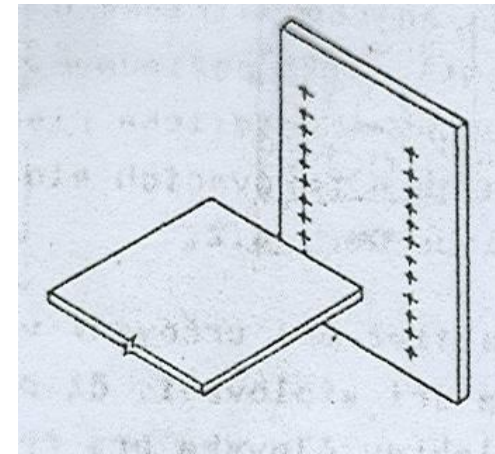
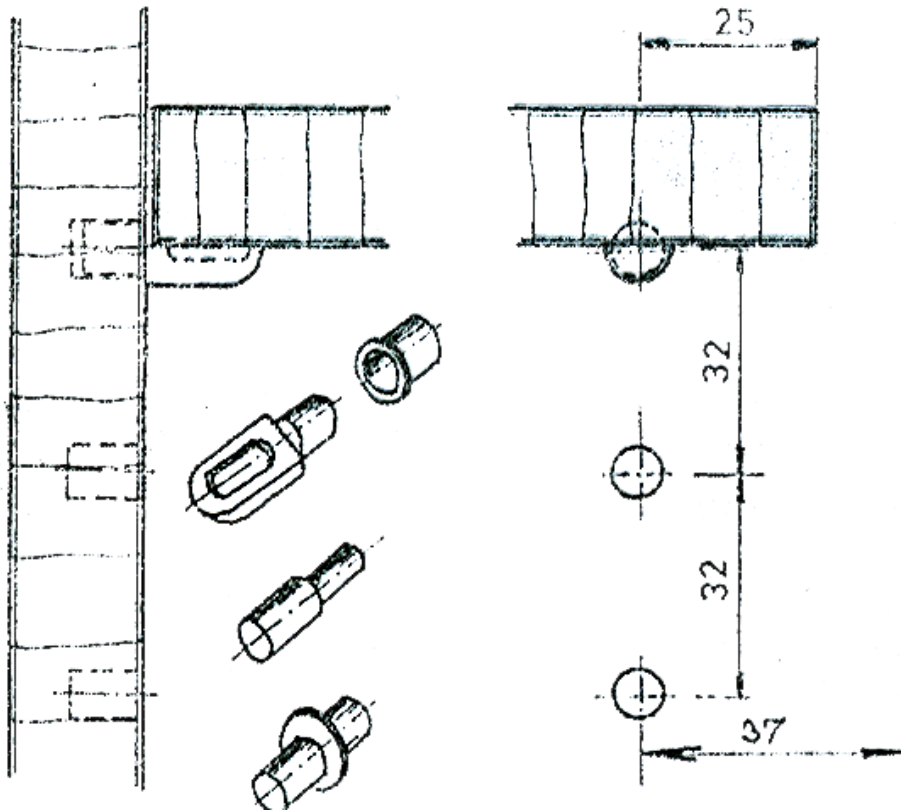
Drevená lišta- nepredstaviteľná (Nutsch 2000)



Drevená lišta- predstavitel'ná

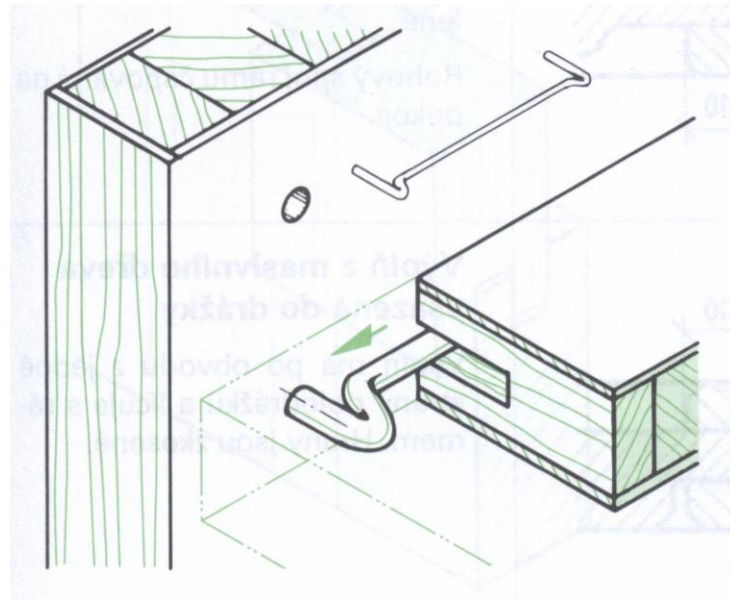
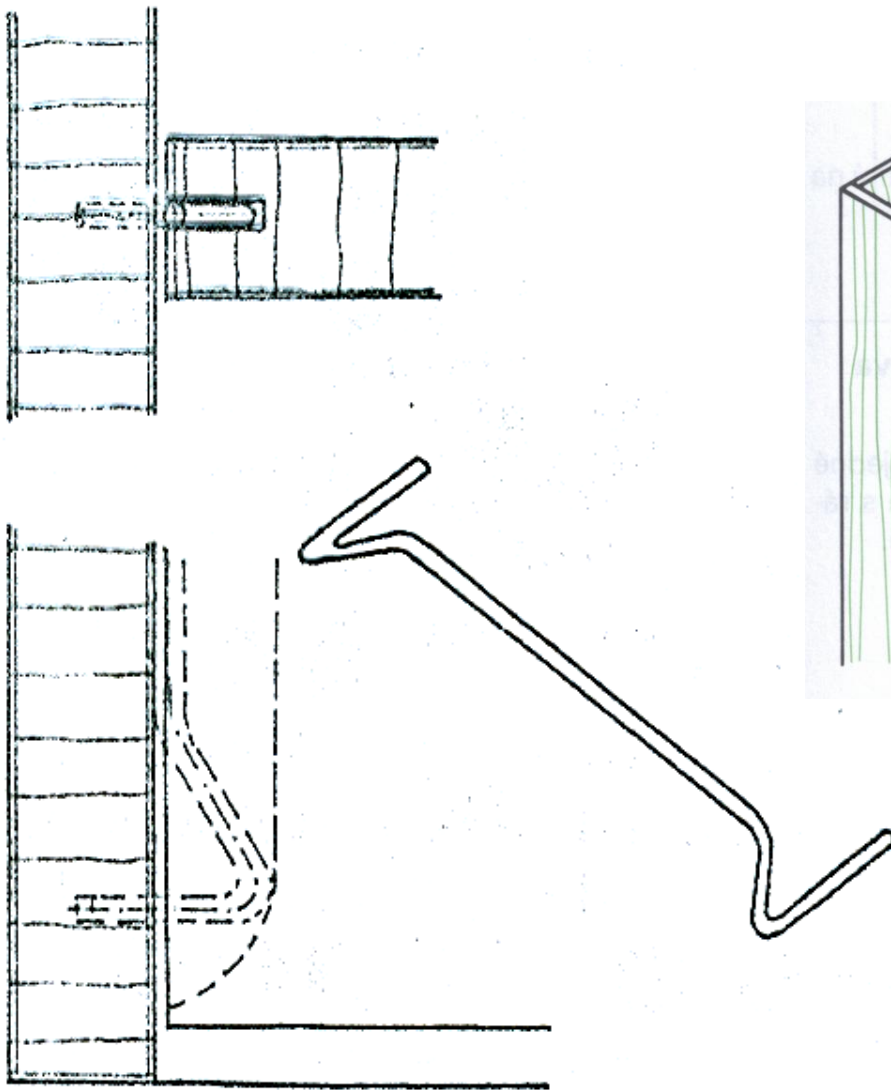


Podpierka v zapustenej lište – predstaviteľná (Nutsch 2000)

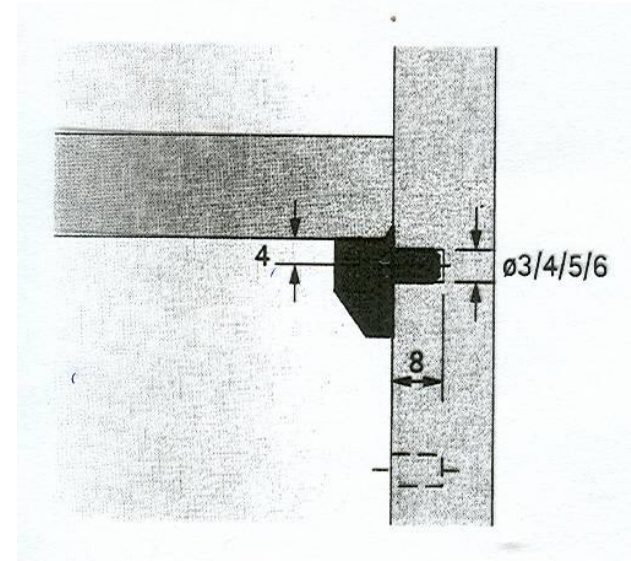
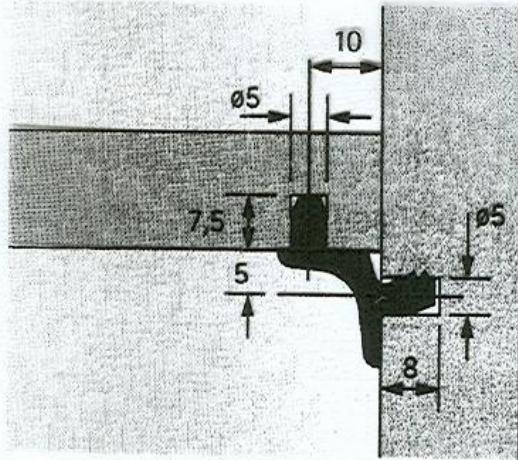
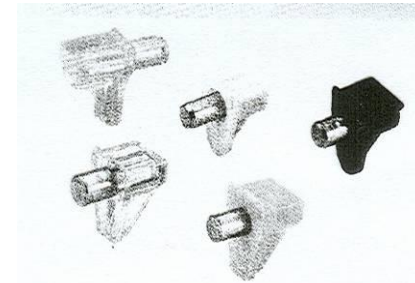


Podpierky -
prestavitel'né

System 32

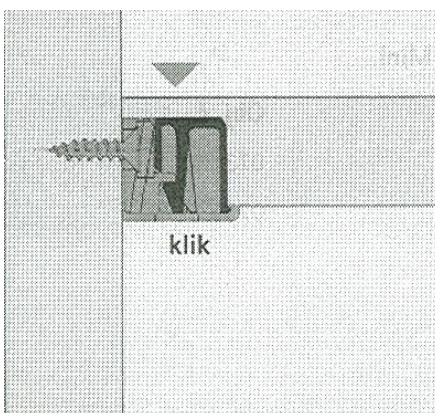
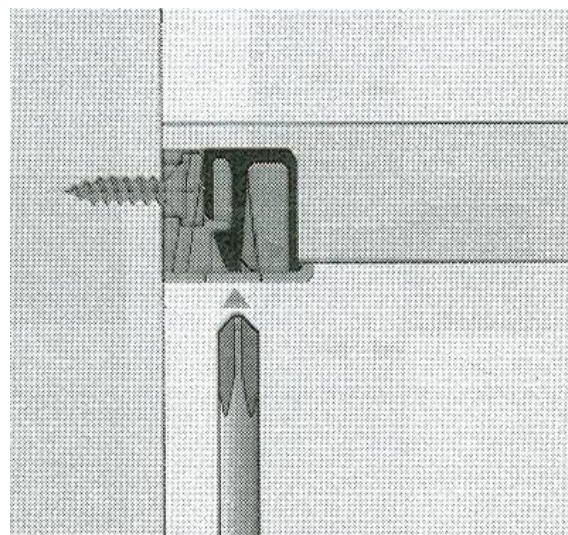
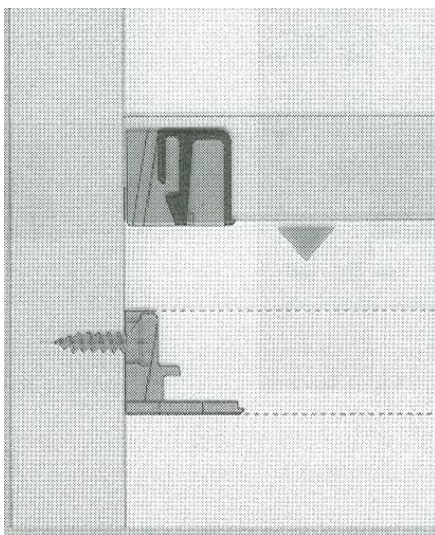


Podperný drôt -
vysúvateľné police



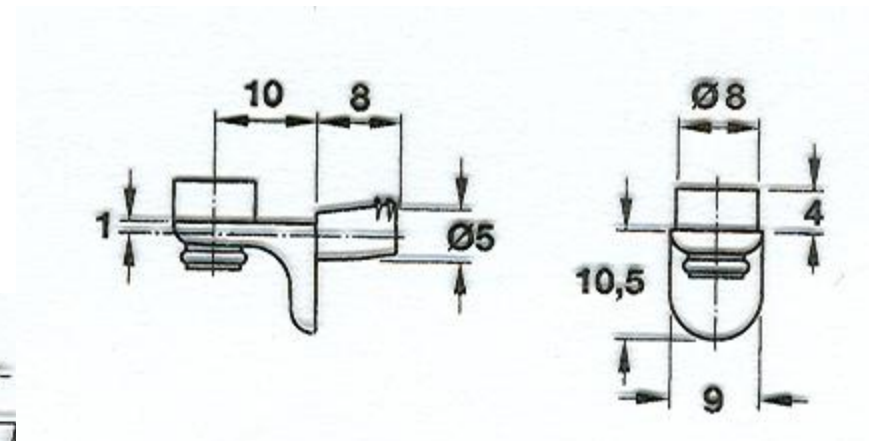
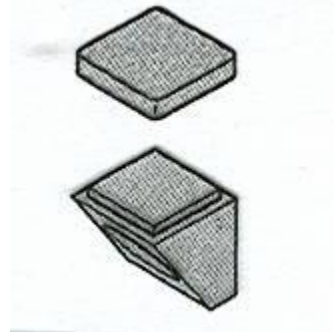
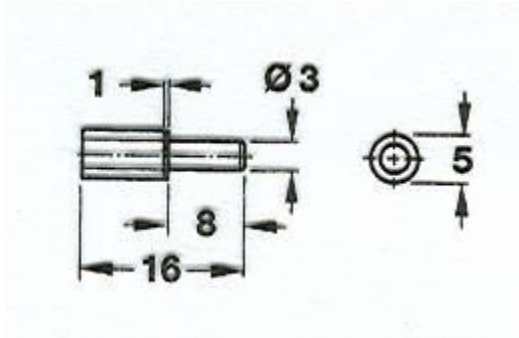
Podpierka s poistným kolíkom – zabraná proti vysunutiu

Oceľový kolík s plastovou opernou časťou – zabraná proti vysunutiu

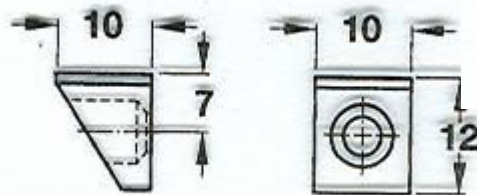


Policový spoj – plast a kov;
zabraná pohybu vo
vodorovnom i zvislom smere
(Hettich)

Podpierky pre sklené 1/2



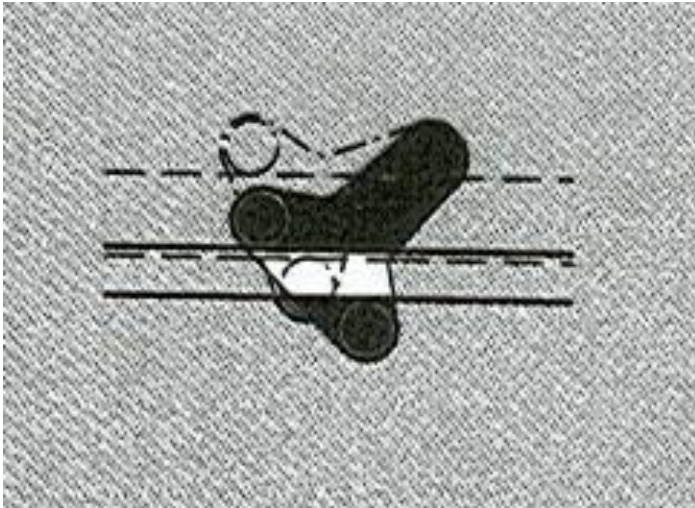
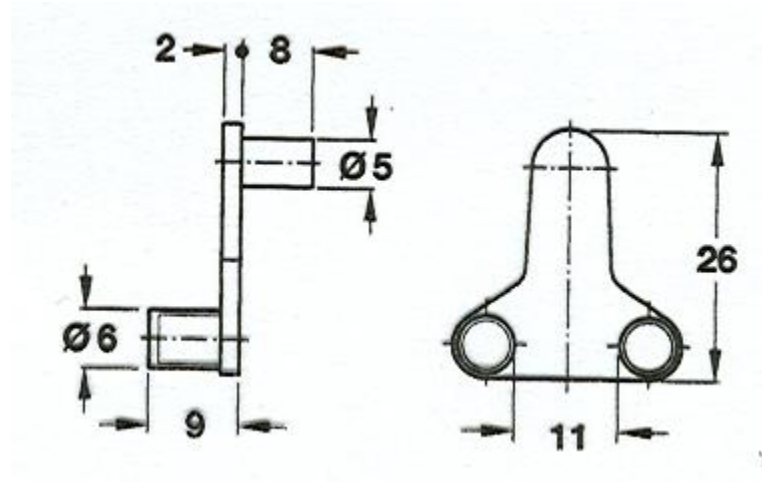
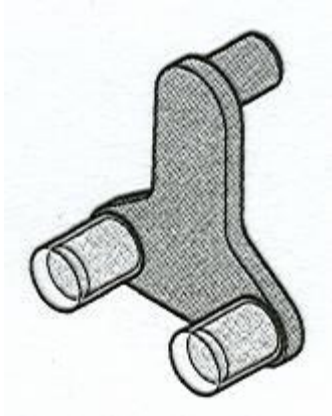
Oceľový kolík s
priehľadným
plastom



Podpierka na
naskrutkovanie
podložkou

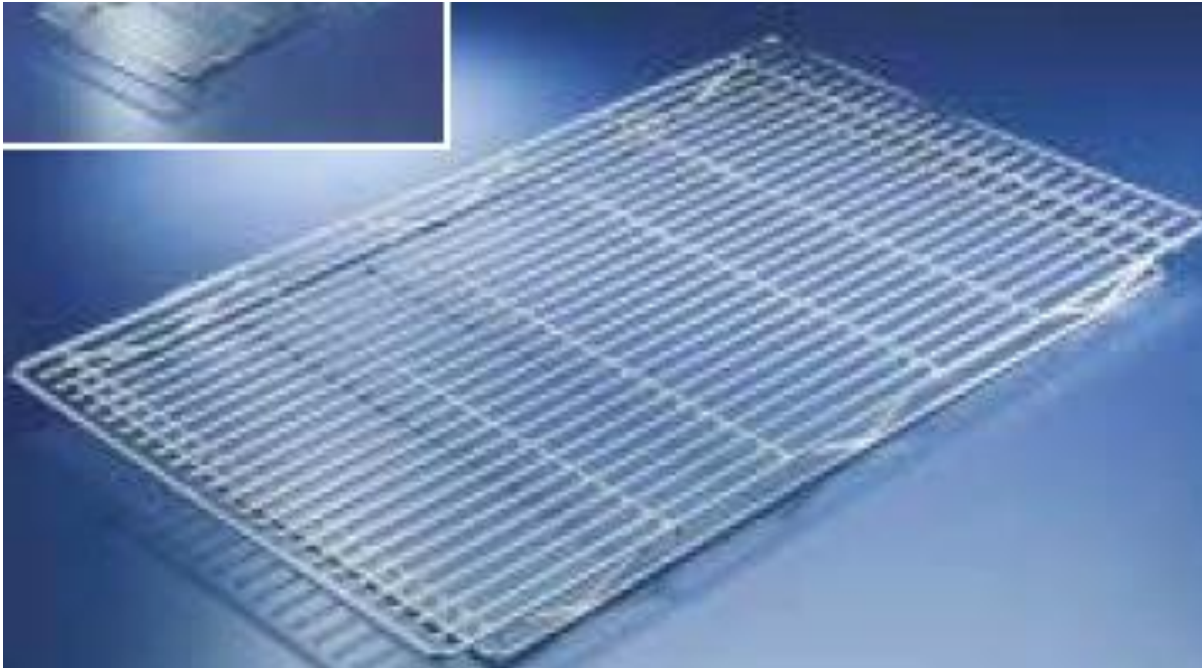
Zinková podpierka s
podložkou

Podpierky pre sklené 2/2

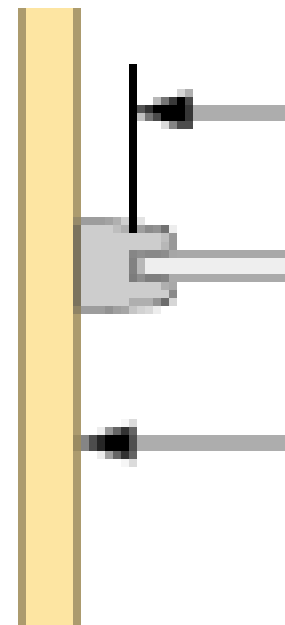
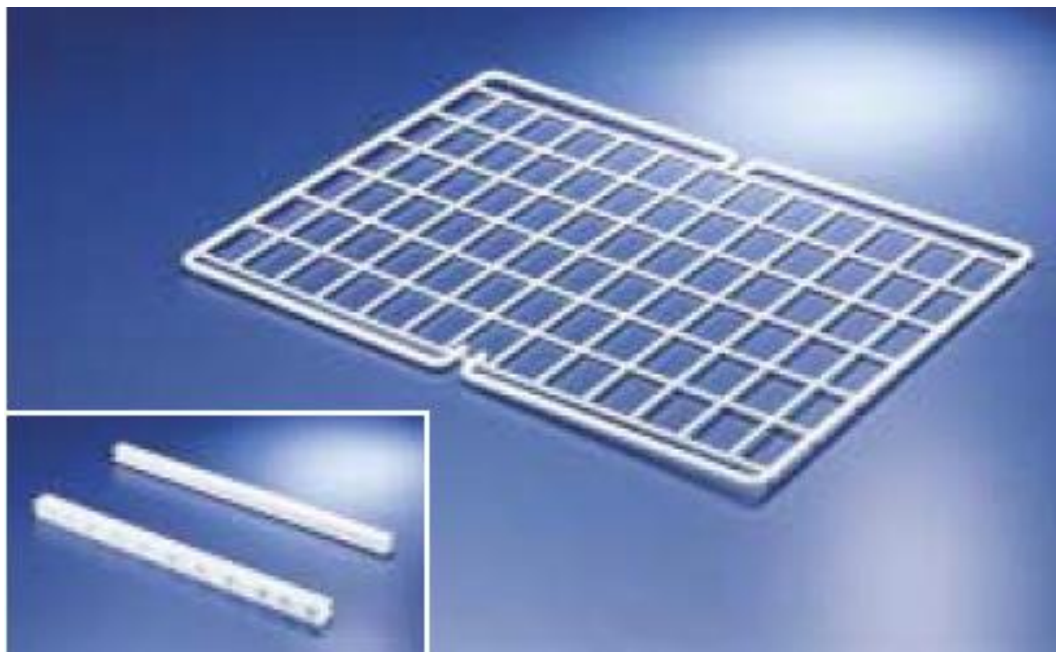


Podpierka; zinok a
priehľadný plast –
zabraná vodorovnému
posunu

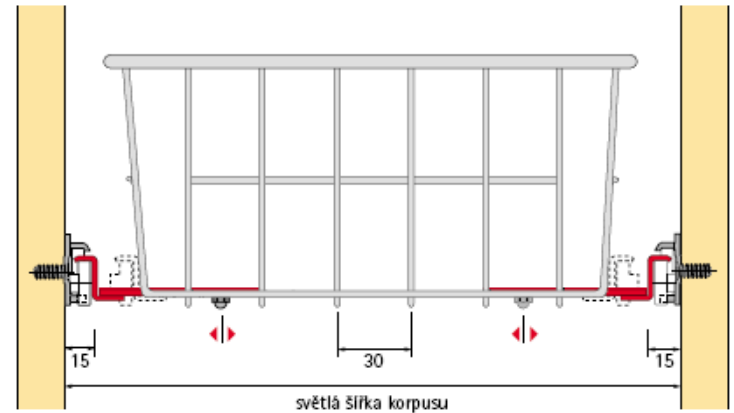
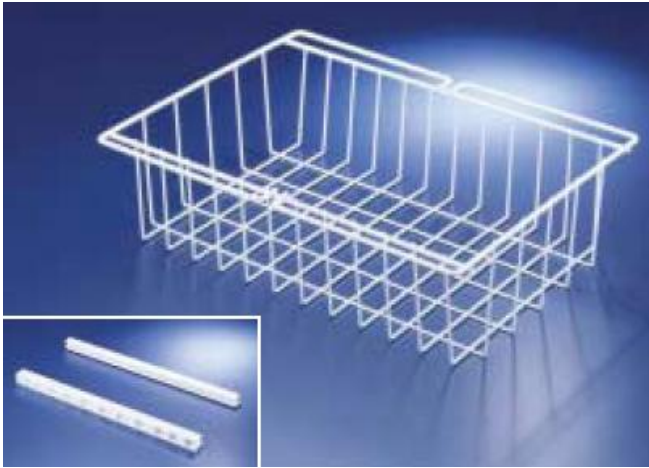
3) Rošty a koše



Rošt - drôtená polica



Rošt výsuvný



Kôš výsuvný



Košé na pádlo

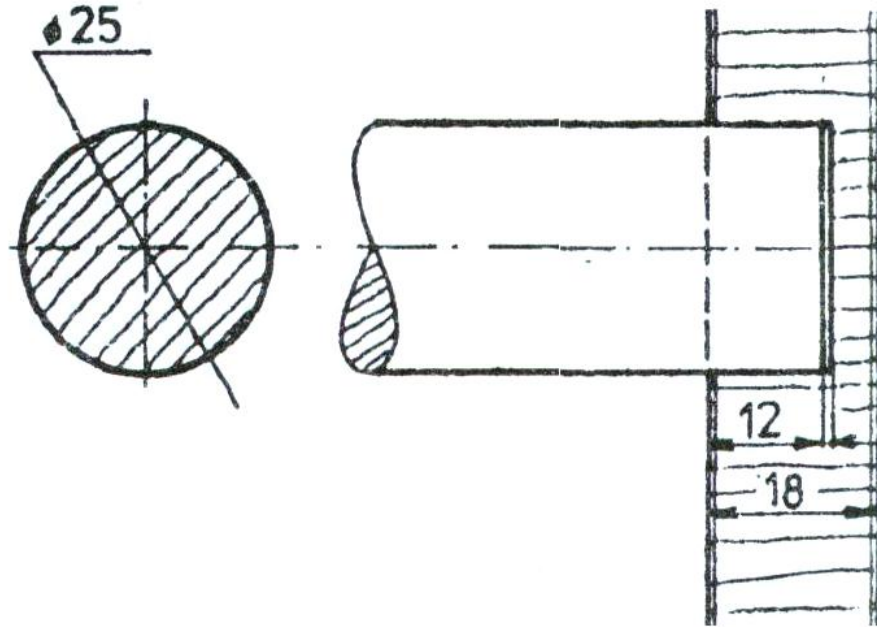
4) Tyče na šaty

Rozdelenie:

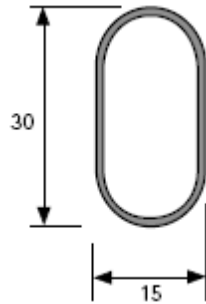
- 1) Na hlboké skrine
- 2) Na plytké skrine

Hlboké skrine

Tyče na šaty – nesklopné s pevnou dĺžkou

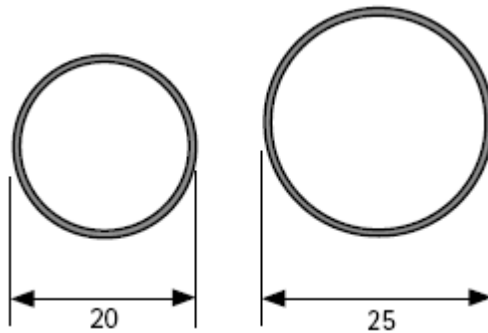


Kruhová drevená tyč zapustená do boku skrine



Šatní tyč

Oválný průřez 30 x 15 mm
Délka 3000 mm nebo 5000 mm
ocel



Šatní tyč

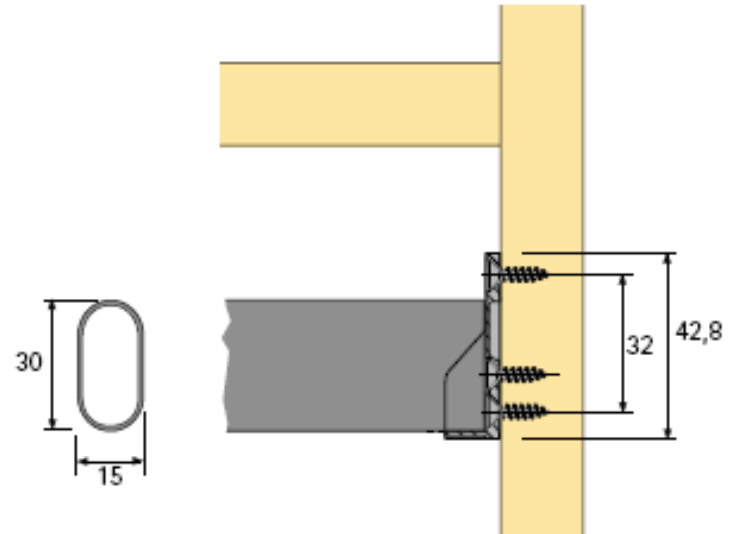
Průřez kulatý
Délka 5000 mm
leštěná mosaz nebo leštěná niklovaná
mosaz

Kovová tyč - oválna, kruhová



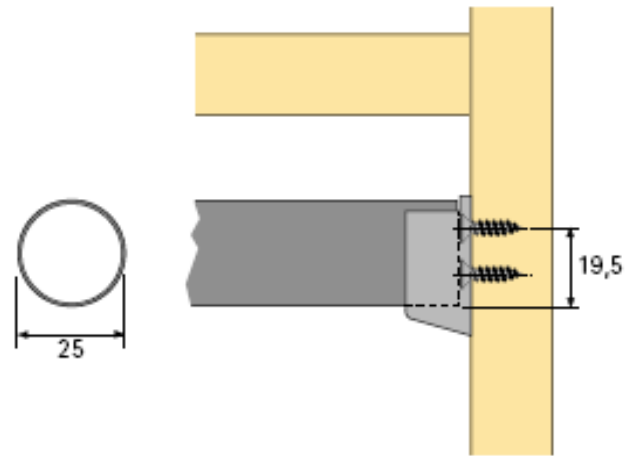
Tyč na šaty s osvetlením (Häfele)

Držiak tyče na šaty 1



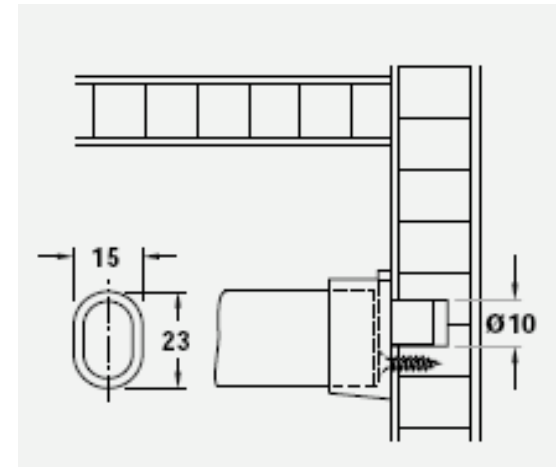
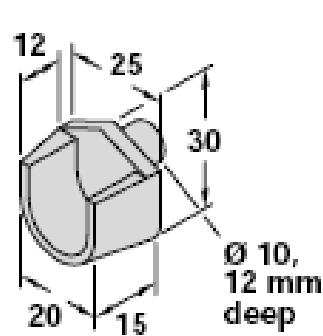
Tyč na šaty – s upevnením na bok skrine (Hettich)

Držiak tyče na šaty 2



Tyč na šaty – s upevnením na bok skrine
upevnenie skrutkami (Hettich)

Držiak tyče na šaty 3



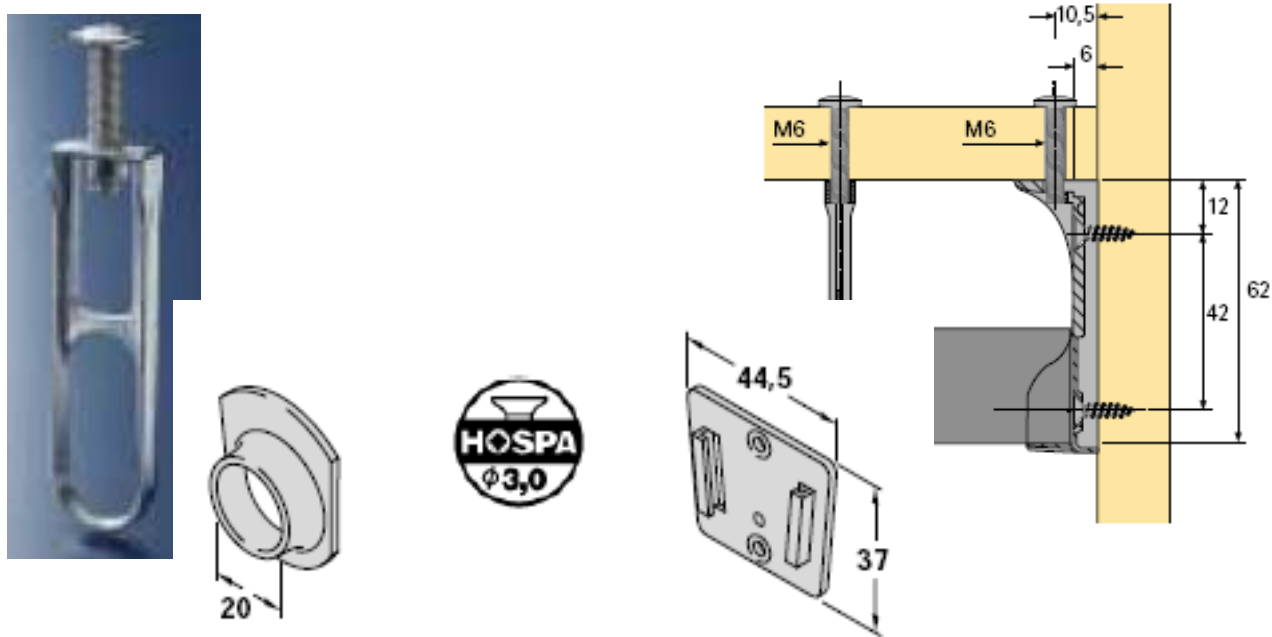
Tyč na šaty – s upevnením na bok skrine
upevnenie skrutkou a kruhovým čapom (Häfele)

Držiak tyče na šaty 4

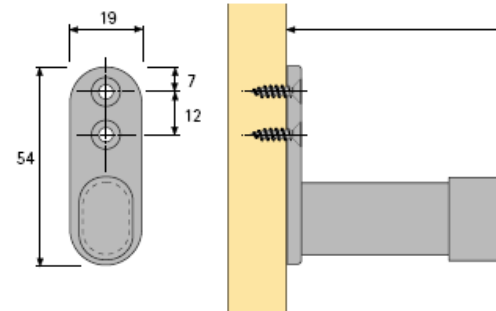
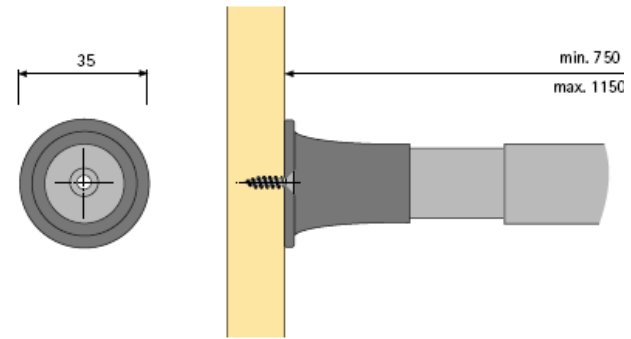


Tyč na šaty – s upevnením na bok skrine
upevnenie priskrutkovanou platničkou a
vysúvateľnou objímkou (Häfele)

Držiak tyče na šaty 5

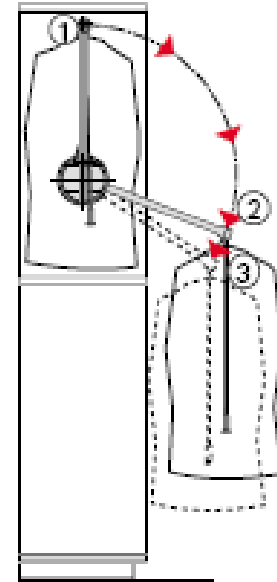
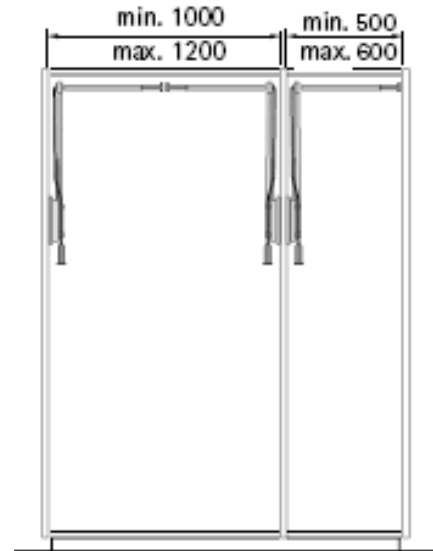


Tyč na šaty – s upevnením na strop (Hettich)



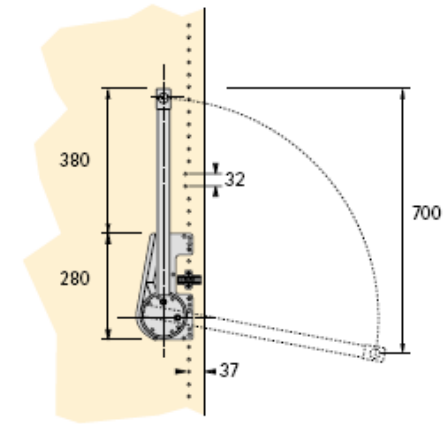
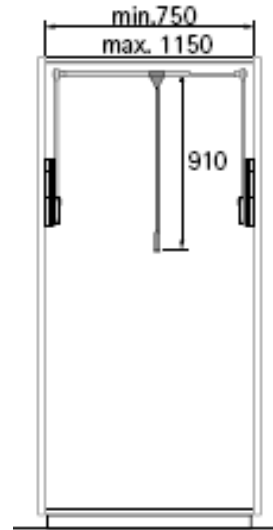
Tyč na šaty – nesklopná s premenlivou dĺžkou (Hettich)

Sklopné tyče na šaty



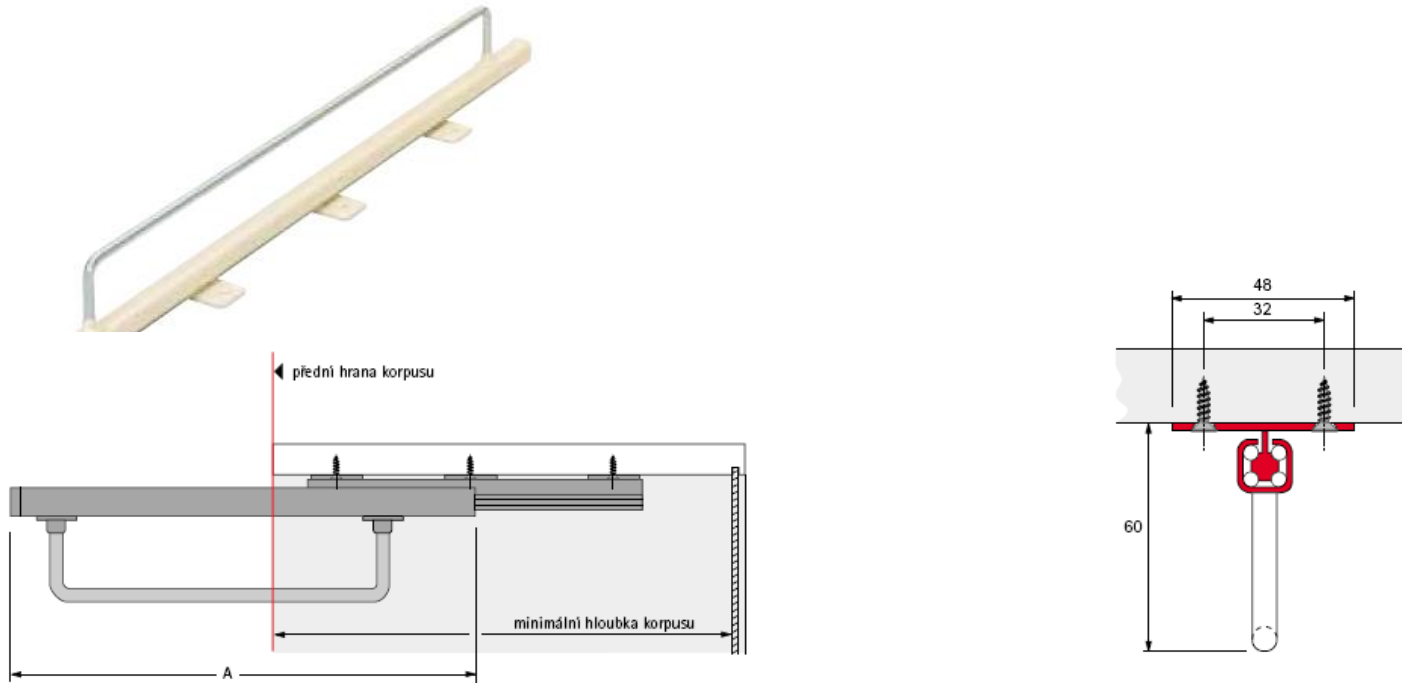
Tyč na šaty – sklopná jednostranná (Hettich)

Tyč na šaty – sklopná 2



Tyč na šaty – sklopná obojstranná (Hettich)

Plytké skrine



Držiak na ramienka - výsuvný *Quadro* (Hettich)

Výsuvné a sklopné vešiaky



Držiak na ramienka - výsuvný

Držiak na ramienka - sklopný